

CONCOURS EXTERNE CONTROLEUR DES IMPOTS

1998

EPREUVE DE PREADMISSIBILITE

Questionnaires à choix multiple

Durée : 1 heure 30 - Coefficient : 6

- CULTURE GENERALE	: 28 questions
- FRANÇAIS	: 14 questions
- MATHEMATIQUES	: 14 questions
TOTAL	: 56 questions

N.B. : - Le candidat veillera au strict respect des consignes quant à l'utilisation du document-réponse préidentifié et notamment à dénombrer, en bas de chaque questionnaire, les questions ayant fait l'objet d'une réponse. A défaut, le document-réponse ne pourrait être traité.
- L'usage de calculettes électroniques, de règles à calcul, de tables de logarithmes et de tout autre document est strictement interdit.

CULTURE GENERALE

N°1

Quel est l'ordre chronologique des quatre épisodes suivants de l'histoire de la Chine Populaire ?

A : La révolution culturelle

B : La longue marche

C : Le printemps de Pékin

D : Le grand bond en avant

A : A – C – B – D

B : C – B – D – A

C : B – D – A – C

D : D – A – C – B

N°2

Planète du système solaire, 6^e dans l'ordre croissant des distances au soleil, elle se caractérise par son système d'anneau, dont le premier fut identifié par Huygens. Il s'agit de :

A : Jupiter

B : Neptune

C : Saturne

D : Pluton

N°3

Le Nil et ses affluents traversent trois États africains dénommés A, B et C sur la carte ci après. De quels pays s'agit-il ?



A : Égypte - Tchad - Éthiopie

B : Égypte - Soudan - Éthiopie

C : Égypte - Libye - Éthiopie

D : Égypte - Soudan - Tchad

N°4

Les conseillers régionaux sont élus :

A : Au scrutin uninominal majoritaire à deux tours.

B : Au scrutin de liste départemental avec représentation proportionnelle.

C : Au scrutin de liste régional avec représentation proportionnelle.

D : Au scrutin uninominal majoritaire à un tour.

N°5

Président du Conseil de 1922 à 1924, il décide de l'invasion de la Ruhr ; de 1926 à 1929, il redresse la situation française.

Il s'agit de :

A : Édouard Herriot

B : Gaston Doumergue

C : Raymond Poincaré

D : Léon Blum

N°6

L'élément le plus abondant dans l'univers est :

A : Le carbone

B : L'hydrogène

C : L'ozone

D : L'oxygène

N°7

Elle met en place l'école laïque, gratuite et obligatoire, puis fonde l'État laïc en instituant la séparation de l'Église et de l'État. Elle dote la France de ses emblèmes définitifs : le drapeau tricolore, La Marseillaise, la devise « Liberté, Égalité, Fraternité » et la fête nationale du 14 juillet.

Il s'agit de :

A : La I^{ère} République (1792-1799)

B : La II^e République (1848-1852)

C : La III^e République (1870-1940)

D : La IV^e République (1945-1958)

N°8

L'ouverture des États aux échanges internationaux a été favorisée par la mise en place de deux organismes de crédits créés en 1944 aux États-Unis. Il s'agit de:

- A : Le F.M.I. et la B.I.R.D.
- B : Le G.A.T.T. et la B.E.R.D.
- C : La C.N.U.C.E.D. et l'O.E.C.E.
- D : L'O.C.D.E. et le F. A. O.

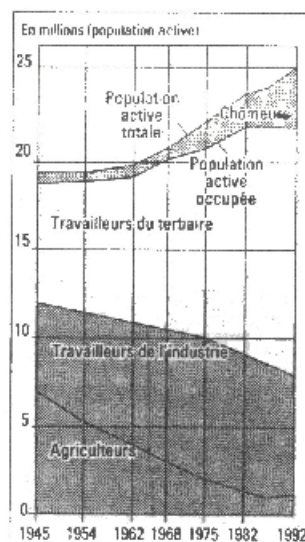
N°9

Né en 1898, René Magritte, figure marquante du mouvement surréaliste, dont les tableaux peints avec froideur et neutralité jouent entre les choses et leur désignation, était de nationalité

- A : Française
- B : Belge
- C : Luxembourgeoise
- D : Suisse

N°10

À partir du graphique ci-contre, déterminez la période à partir de laquelle le secteur tertiaire occupa 50 % des actifs.



- A : 1962 - 1968.
- B : 1968 - 1975.
- C : 1975 - 1982.
- D : 1982 - 1992.

N°11

Plusieurs crises et conflits caractérisent la période de la guerre froide. Certains sont directement liés aux rivalités américano-soviétiques. D'autres sont plutôt dus aux séquelles de la décolonisation et impliquent de manière inégale les grandes puissances. Dans laquelle des quatre propositions ci-après, l'ordre chronologique des crises et conflits est-il respecté ?

A : La crise de Suez

B : La première guerre israélo-arabe

C : La guerre de Corée

D : La crise de Cuba

A : C – A – B – D

B : B – C – A – D

C : C – D – B – A

D : B – A – D – C

N°12

Combien de députés siègent au Palais-Bourbon ?

A : Quatre-vingt-un

B : Deux cent quatre-vingt-neuf

C : Trois cent vingt et un

D : Cinq cent soixante-dix-sept

N°13

Ce pharaon, hérétique, répudia le syncrétisme de la religion officielle de l'Égypte. Il fonda le monothéisme, affirmant la bonté providentielle du soleil qui chaque matin fait renaître la vie. Il imposa silence aux puissants prêtres d'Amon mais, " ivre de Dieu ", il négligea de défendre son empire. Il se nommait :

A : Akhénaton

B : Aménophis III

C : Ramsès III

D : Toutankhamon

N°14

Molière était contemporain de :

A : Colbert

B : Mazarin

C : Richelieu

D : Louis XIV

N°15

Chimiste né au XIXe siècle, il est l'auteur de la classification périodique des éléments chimiques. Il s'agit de :

A : Mandel

B : Mendel

C : Mendeleïev

D : Mendelsshon

N°16

Dans l'Union Européenne, le PIB par habitant moyen est de 23 000 \$.

Pays	PIB/hab	Pays	PIB/hab	Pays	PIB/hab
Irlande	19 200	Portugal	10 500	France	26 400
Islande	27 000	Royaume-Uni	19 500	Autriche	28 200
Finlande	24 200	Espagne	14 800	Suède	28 100
Norvège	35 700	Pays Bas	25 300	Italie	21 000
Luxembourg	41900	Malte	9100	Suisse	41100
Danemark	33 100	Belgique	26 000		
Grèce	11 700	Allemagne	28 700		

D'après le tableau ci-dessus, combien de pays de l'Union Européenne dépassent cette moyenne ?

A : Huit

B : Neuf

C : Dix

D : Onze

N°17

Rendu le 13 avril 1598, l'Édit de Nantes règle la condition légale de l'Église réformée en France et accorde la liberté religieuse avec des restrictions. Il fut révoqué par :

A : Henri III

B : Henri IV

C : Louis XIII

D : Louis XIV

N°18

Robert Kalina, dessinateur au service de la Banque nationale d'Autriche, a conçu les billets de la monnaie unique. Que représente la face commune des 7 billets en valeurs nominales de 5, 10, 20, 50, 100, 200 et 500 Euros ?

- A : Des portraits
- B : Des événements historiques
- C : Des éléments architecturaux
- D : Des tableaux de peintres célèbres

N°19

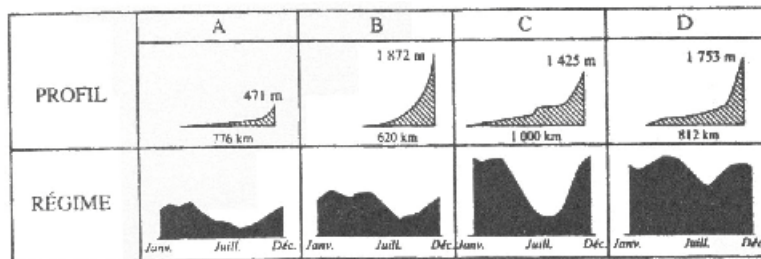
Quel est le titre qui résume le mieux le texte suivant, extrait de De la Démocratie en Amérique de Tocqueville ?

" C'est, dans la commune que réside la force des peuples libres. Les institutions communales sont à la liberté ce que les écoles primaires sont à la science ; elles la mettent à la portée du peuple, elles lui en font goûter l'usage paisible, et l'habituent à s'en servir : Sans institutions communales, une nation peut se donner un gouvernement libre, mais elle n'a pas l'esprit de liberté. Des passions passagères, des intérêts d'un moment, le hasard des circonstances peuvent lui donner les formes extérieures de l'indépendance ; mais le despotisme refoulé dans l'intérieur du corps social reparaît tôt ou tard à la surface. "

- A : Du bon usage de la liberté
- B : Les penchants despotiques de la démocratie
- C : Avantages et inconvénients de la décentralisation
- D : La commune, soutien de la démocratie

N°20

Dans le tableau suivant, quelle colonne d'information décrit les caractéristiques de la Seine.



- A : Colonne A
- B : Colonne B
- C : Colonne C
- D : Colonne D

N°21

L'ensemble de tous les écosystèmes comprenant les êtres vivants du globe et leurs milieux de vie constitue :

- A : La lithosphère
- B : L'hydrosphère
- C : L'atmosphère
- D : La biosphère

N°22

Le capital social d'une société désigne :

- A : Le montant des sommes prélevées sur les bénéfices réalisés, qui sont conservées dans la société.
- B : Le nombre de salariés.
- C : Tous les équipements durables utilisés par la société pour produire.
- D : Le montant des sommes apportées par les actionnaires, leur donnant droit en contrepartie à la propriété de l'entreprise.

N°23

Nabucco (1842) marque pour son compositeur le début d'une gloire parfaitement populaire, grâce à quelques chœurs que l'Italie entière va chanter rapidement. Ce compositeur commence à s'intégrer au " Risorgimento " et à payer de sa personne pour l'unité italienne et la libération des provinces encore sous le joug de l'étranger. Il devient dès lors, tout naturellement, l'un des personnages de la mythologie de la " Résistance ". De quel compositeur s'agit-il ?

- A : Gioacchino Rossini.
- B : Giacomo Puccini.
- C : Giuseppe Verdi.
- D : Vincenzo Bellini.

N°24

Une motion de censure est :

- A : Une loi définissant un programme précis et contraignant pour le gouvernement.
- B : Un texte destiné à faire savoir au gouvernement qu'il n'a plus la confiance de l'Assemblée.
- C : Une procédure dans laquelle le gouvernement engage sa responsabilité devant l'assemblée nationale.
- D : Une action politique visant à apporter une modification à un texte de loi par les membres de l'assemblée nationale.

N°25

Charles V a eu pour fils Louis De France et Charles VI. Charles VIII succéda à son père Louis XI, lui-même roi après son père Charles VII, frère disabelle De France et fils de Charles VI.

Louis De France eut plusieurs fils, dont Jean II d'Orléans, grana-père de François Iel, et Charles Jer d'Orléans, qui épousa Isabelle De France en première noce, puis Marie de Clèves, avec la quelle il eut Louis MI, successeur de Charles VIII.

Laquelle des propositions suivantes est exacte ?

- A : Louis XI et Louis XII sont cousins germains.
- B : François Iel et Charles VIII ont le même arrière-grand-père.
- C : Louis XII est l'oncle de François Je,.
- D : Charles Ier d'Orléans et Isabelle De France sont cousins germains.

N°26

Créée en août 1992, l'AL.E.N.A. est un grand marché commun regroupant :

- A : Les États-Unis, le Mexique, la Colombie
- B : es États-Unis, le Canada, le Mexique
- C : Les États-Unis, le Mexique, le Brésil
- D : L'Argentine, le Chili, le Brésil

N°27

Parmi les juridictions suivantes, quelle est celle qui est une juridiction administrative?

- A : Tribunal de grande instance
- B : Conseil d'État
- C : Cour de cassation
- D : Conseil des prud'hommes

N°28

Qu'est-ce que l'hurnus ?

- A : La matière minérale d'un sol
- B : La matière organique d'un sol
- C : L'ensemble des éléments fertilisants d'un sol
- D : Un sol de zone humide

FRANÇAIS

N°1

Laquelle des quatre phrases suivantes est correctement orthographiée ?

A : Je défendrai sa vie aux dépens de mes jours

B : Il vit au dépend d'autrui

C : Il est condamné aux dépends

D : Elle s'amuse aux dépens de son frère

N°2

" Le vent s'étant levé, la pluie s'arrête. Les oiseaux de la forêt, enchantés, reprennent leur mélodie enjouée que l'averse avait interrompue. Leurs ritournelles qu'il a remarquées, Pierre aime les entendre. Pierre aime aussi observer les hirondelles qui sont arrivées des pays lointains. Il les a vus construire leur nid et nourrir leurs oisillons affamés."

Dans ce texte quel est le participe passé mal orthographié ?

A : Interrompue

B : Remarquées

C : Arrivées

D : Vus

N°3

Écrite en 1830 par l'auteur " des misérables ", cette pièce symbolisa pour un temps la victoire des romantiques sur les classiques. La première de la pièce à la Comédie-Française donna lieu à une véritable " bataille " menée par Théophile Gautier. Cette pièce s'intitule :

A : Ruy Blas

B : Hernani

C : Lorenzaccio

D : Chatterton

N°4

" Il harangua la foule " signifie :

A : Il traversa la foule.

B : Il tenta de séduire la foule.

C : Il adressa un discours à la foule.

D : Il canalisa la foule.

N°5

Né à Bordeaux en 1885, il a sondé profondément " La misère de l'homme sans Dieu » et il en a fait le drame essentiel de ses personnages. Auteur du Baiser au lépreux et de Thérèse Desqueyroux, il atteint la célébrité que sanctionne, en 1952, le prix Nobel. Il s'agit de :

A : Georges Bernanos

B : André Maurois

C : Maurice Genevoix

D : François Mauriac

N°6

Les ennuis relatifs à l'argent sont des ennuis :

A : Pécuniers

B : Pécunières

C : Pécuniaires

D : Pécuniés

N°7

« Le poète est semblable au prince des nuées Qui heurte la tempête et se rit de l'archer; Exilé sur le sol au milieu des huées, ses ailes de géant l'empêchent de marcher. »

Dans ces vers, Baudelaire compare la condition du poète à celle d'un oiseau. Celui-ci donnera son nom au poème. Il s'agit de :

A : L'Albatros

B : Le Fou de Basson

C : Le Goéland

D : La Mouette

N°8

Né en 1920 à Bordeaux, ce dramaturge et metteur en scène a travaillé dans la publicité, le théâtre et le cinéma. Auteur prolifique, ses pièces sont toutes des études de comportement, Eurydice, Le Bal des voleurs... Il fut le secrétaire de Louis Jouvet. Il s'agit de :

A : Jean Giraudoux

B : Jean Anouilh

C : Marcel Aymé

D : Eugène Ionesco

N°9

" Ce n'est pas une âme, ce n'est pas un corps qu'on dresse, c'est un homme... Et, comme dit Platon, il ne faut pas dresser l'un sans l'autre, mais les conduire également, comme un couple de chevaux attelés au même timon ".
Laquelle de ces propositions suivantes correspond le mieux à l'idée exprimée dans le texte ?

A : Une tête bien faite vaut mieux qu'une tête bien pleine.

B : Une âme saine dans un corps sain.

C : Savoir par coeur n'est pas savoir.

D : Dresser un homme, c'est connaître son âme.

N°10

Poète dramatique du XVIIe siècle, auteur de tragédies, Corneille est célèbre par ses écrits dont certains sont devenus des citations.
Laquelle des citations suivantes est extraite du Cid ?

A : ô orage, ô désespoir, ô vieillesse ennemie.

B : À moi, comte, deux mots.

C : À vaincre sans péril on triomphe sans gloire.

D : Et le combat cessa faute de combattants.

N°11

Née en 1903, d'un père français et d'une mère belge, cette femme écrivain fut la première femme élue à l'Académie Française. Il s'agit de :

A : Marguerite Duras

B : Marguerite Yourcenar

C : Françoise Mallet Joris

D : Nathalie Sarraute

N°12

Dans la phrase suivante, combien d'adjectifs verbaux et de participes présents sont mal orthographiés ?

" Cet homme suffocant, allait zigzaguant le long du boulevard convergent vers l'avenue d'où un bruit intrigant devenait rapidement fatigant et incitait les résidents à laisser les locaux, qu'ils habitaient, vacants. "

A : Zéro

B : Un

C : Deux

D : Trois

N°13

Philosophe et romancier français, né en 1905, mort en 1980, il a développé un courant philosophique: l'Existentialisme. Il s'agit de :

- A : Breton
- B : Sartre
- C : Merleau-Ponty
- D : Camus

N°14

Dans laquelle de ces phrases ci-après, le mot " quelque " est mal orthographié?

- A : Quelques animaux sauvages n'attaquent pas l'homme.
- B : Depuis quelque temps, elle a renoncé à parler.
- C : Quelques récents qu'ils soient, ces monuments ont déjà besoin de réparations.
- D : Victor ne trouve plus sa veste, pourtant elle doit bien être quelque part.

MATHEMATIQUES

N°1

Le cinquième de la population d'un pays réside sur le vingtième de sa superficie. La densité de population de cette superficie par rapport à celle du reste du territoire est :

- A : 0,25 fois supérieure
- B : 4 fois supérieure
- C : 4,75 fois supérieure
- D : 5 fois supérieure

N°2

Un propriétaire possède un terrain triangulaire dont les côtés mesurent respectivement 125 m, 125 m, 150 m. En le vendant, il gagne 187 500 F. Quel est le prix de vente à l'hectare ?

- A : 250 000 F/ha
- B : 240 000 F/ha
- C : 200 000 F/ha
- D : 100 000 F/ha

N°3

Une usine fabrique des automobiles sous deux formes : berlines et monospaces. Les chaînes permettent de produire au maximum 150 voitures par jour, et le nombre de berlines ne peut dépasser plus de deux fois le nombre de monospaces.

Sur une semaine, le nombre de monospaces produits est le suivant :

Lundi	Mardi	Mercredi	Jeudi	Vendredi
50	80	60	100	30

Les capacités de production sont utilisées au maximum. Quelle est la production quotidienne moyenne de berlines ?

- A : 64
- B : 74
- C : 86
- D : 128

N°4

Deux gares sont reliées par une voie ferrée rectiligne qui est représentée par une ligne de 30 cm sur une carte au 1 : 100 000. Une voiture, qui roule à 90 km/h, et un train à 150 km/h, relient les deux gares, et partent en même temps de la première. La voiture arrive 23 minutes après le train dans la seconde gare.

Quelle est la distance par la route entre les deux gares ?

- A : 30 km
- B : 32,5 km
- C : 35 km
- D : 37,5 km

N°5

Quels sont les nombres qui sont solutions de l'inéquation : $-3x > 2$

- A : Les nombres qui sont supérieurs ou égaux à $-2/3$
- B : Les nombres qui sont strictement supérieurs à $-2/3$
- C : Les nombres qui sont inférieurs ou égaux à $-2/3$
- D : Les nombres qui sont strictement inférieurs à $-2/3$

N°6

$BC^2 = AB^2 + AC^2$. Cette formule résume-t-elle :

- A : Le théorème de Thalès
- B : Le théorème de Pythagore
- C : Le théorème de l'angle inscrit
- D : Le théorème des milieux

N°7

Interrogé sur le nombre de moutons de son troupeau, un berger répond : " j'en ai plus de 700, mais moins de 800, et si je les compte par groupes de 8, de 12, et de 15, il m'en reste toujours 7 ". Quel est le nombre de moutons ?

- A : 707
- B : 727
- C : 767
- D : 787

N°8

Au 1^{er} août 1995, le taux de TVA, fixé à 18,6 %, a été porté à 20,6 %. Sachant qu'un article coûte au premier septembre 1995, 132 660 TTC, combien aurait-il coûté le 31 juillet 1995 ?

- A : 110 600 F
- B : 118 600 F
- C : 1130 460 F
- D : 131 646 F

N°9

Un terrain a une superficie de 1 200 m². On creuse un trou en forme de pavé de 8 m de large et de 30 m de long. La terre enlevée est répartie uniformément sur le reste du terrain non creusé, qui est alors surélevé de 60 cm.

Ouelle est la profondeur initiale du trou ?

- A : 1,80 m
- B : 2,40 m
- C : 3 m
- D : 3,60 m

N°10

Un atelier fabrique des jouets en bois : un traîneau nécessite 2 kg de bois et 1 heure de travail, un chien 0,5 kg de bois et 1 heure de travail, un renne 1,5 kg de bois et 2 heures de travail. En 125 heures, un ouvrier fabrique 90 jouets avec 143 kg de bois.

Combien a-t-il fabriqué d'animaux ?

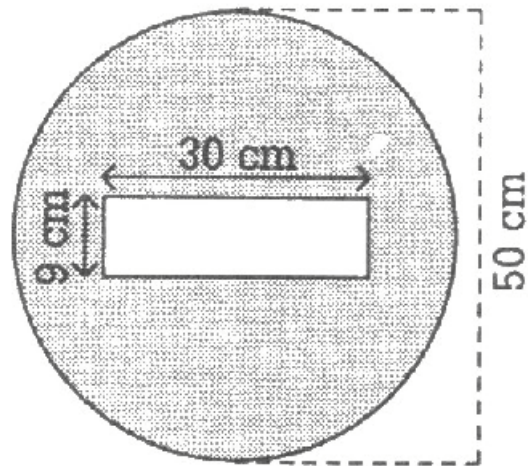
- A : 13
- B : 35
- C : 42
- D : 48

N°11

La figure ci-dessous représente le panneau de signalisation routière signifiant « sens interdit » (rectangle blanc sur disque rouge). ($\pi = 3$)

Diamètre = 50 cm

Rectangle = 9 cm sur 30 cm.



La surface de la partie peinte en rouge est :

A : 1 605 cm²

B : 3 480 cm²

C : 5 355 cm²

D : 7 230 cm²

N°12

Un cycliste, pour aller d'un point à un autre en montagne roule à la vitesse de 10 km/h à l'aller et de 20 km/h au retour.

Quelle est sa vitesse moyenne ?

A : 12,50 km/h

B : 13,33 km/h

C : 15 km/h

D : 16,66 km/h

N°13

Une société de communication propose à ses clients deux options :

- un abonnement plein tarif, une connexion coûtant 5F/h ;
- un abonnement demi tarif, une connexion coûtant 3F/h, jusqu'à 5h et 8F/h

ensuite.

A quel tarif l'opérateur doit-il fixer l'abonnement pour que la 1^{ère} option soit plus intéressante que la 2^{nde} pour le client au delà de 16h de connexion ?

A : 23 F

B : 46 F

C : 63 F

D : 126 F

N°14

Si les deux côtés qui forment l'angle droit d'un triangle rectangle mesure respectivement 5 et 12 mètres, combien mesure le troisième ?

A : 7 m

B : 9 m

C : 11 m

D : 13 m